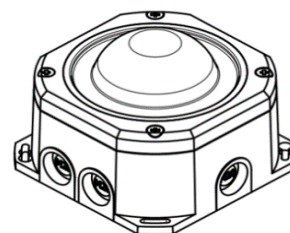
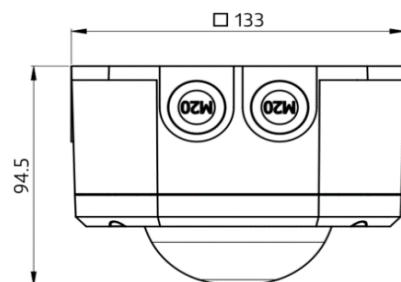
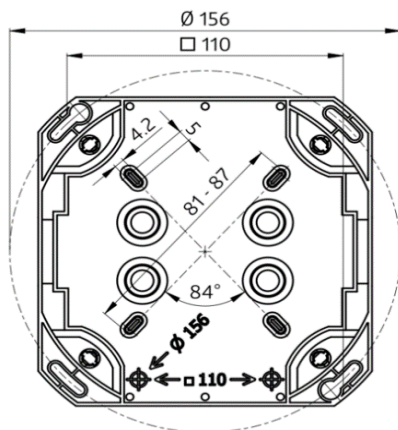


8003-099/000-108

Kit de montage saillie IP65
pour multicateur DALI 2



Description	N° de produit	UE
-------------	---------------	----

Kit de montage saillie IP65	8003-099/000-108	1
-----------------------------	-------------------------	---

Données techniques	
--------------------	--

Couleur du matériau	blanc
Dimensions (h x l x p)	133 x 133 x 69
Type de montage	en applique
Indice de protection	IP65

Compatibilité	N° de produit
---------------	---------------

Multicateur DALI 2 open space FP	8003-100/1000-684
----------------------------------	--------------------------

Approbations	
--------------	--

Conformité	CE
	EN 60669-1
	EN 60669-2-1
	NFC-15 100

