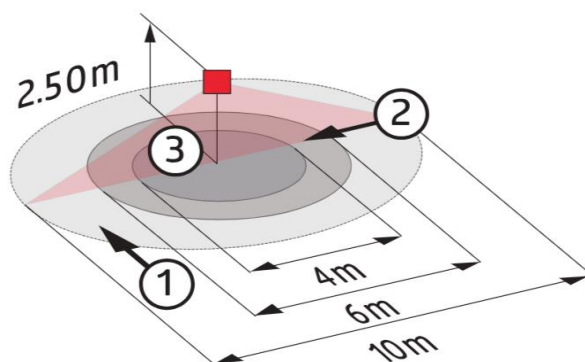
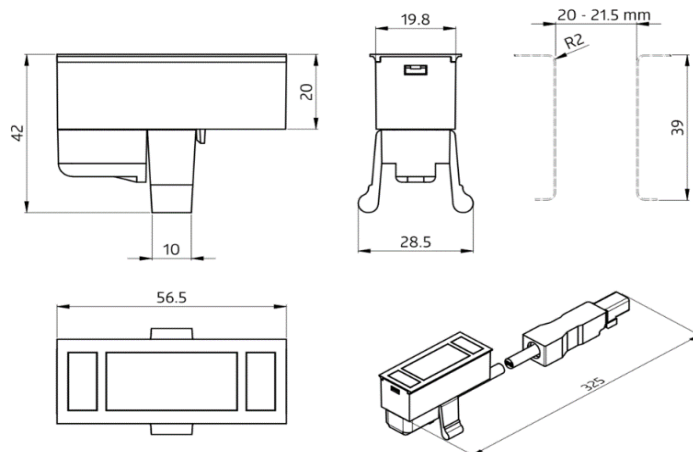


8003-099/000-115

# Multicapteur DALI pour plafonds à lamelles

## version blanche



Description	N° de produit	UE
Multicapteur DALI 2 version PICO	<b>8003-099/000-115</b>	1


Accessoires	N° de produit	UE
Borne DALI multi-maître (connecteur inclus)	<b>753-647</b>	1
Alimentation 18 V DC - 1.25 A	<b>787-2857</b>	1


Approbations	
Indice de protection	IP20 / Classe II
Résistance aux chocs	IK04
Conformité	CE
	2014/30/UE
	2014/35/UE
	2011/65/UE
	DALI 2 selon CEI62386 part 101, 103,303,304

### Données techniques

Alimentation	9,5 - 22,5 V via bus DALI
Consommation	4,5 mA
Boîtier	Polycarbonate - résistant UV
Température de fonctionnement	-25°C ... +50°C
Type de montage	plafond à lamelle SAPP® luminaire
Hauteur d'installation optimale	2,5 m
Zone de détection	360° (montage plafond)
Plage de luminosité	0 - 4095 Lux
Dimensions	55 x 20 x 44 mm
Connectique	WAGO WINSTA 890-1112
Longueur du câble	26 cm


Portée à 18 °C	③	①	②
Hauteur montage	Activité assise	Transversale	Frontale
2,50 m	Ø=4,00 m	Ø=10,00 m	Ø=6,00 m
