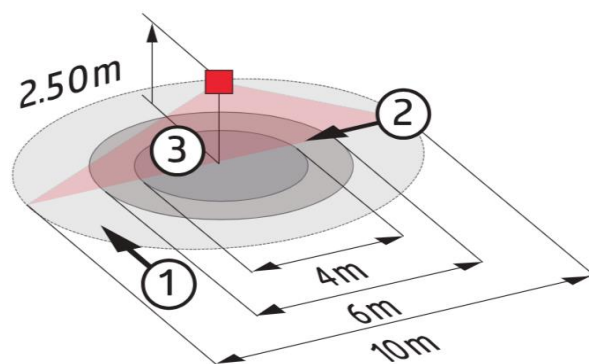
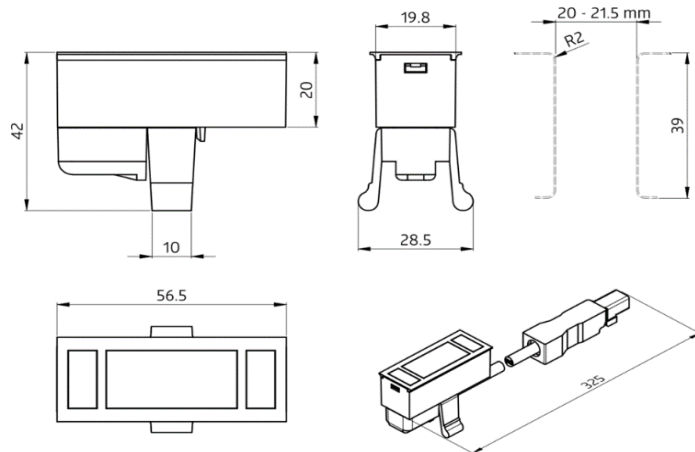


8003-099/000-116

Multicapteur DALI pour plafonds à lamelles

version noire



Description	N° de produit	UE
-------------	---------------	----

Multicapteur DALI 2 version PICO	8003-099/000-116	1
----------------------------------	-------------------------	---

--	--	--

--	--	--

--	--	--

--	--	--

--	--	--

--	--	--

Accessoires	N° de produit	UE
-------------	---------------	----

Borne DALI multi-maître	753-647	1
-------------------------	----------------	---

(connecteur inclus)		
---------------------	--	--

Alimentation 18 V DC - 1.25 A	787-2857	1
-------------------------------	-----------------	---

--	--	--

--	--	--

Approbations	
--------------	--

Indice de protection	IP20 / Classe II
----------------------	------------------

Résistance aux chocs	IK04
----------------------	------

Conformité	CE
------------	----

	2014/30/UE
--	------------

	2014/35/UE
--	------------

	2011/65/UE
--	------------

	DALI 2 selon CEI62386 part 101,
--	---------------------------------

	103,303,304
--	-------------

Données techniques	
--------------------	--

Alimentation	9,5 - 22,5 V via bus DALI
--------------	---------------------------

Consommation	4,5 mA
--------------	--------

Boîtier	Polycarbonate - résistant UV
---------	------------------------------

Température de fonctionnement	-25°C ... +50°C
-------------------------------	-----------------

Type de montage	plafond à lamelle SAPP®
-----------------	-------------------------

	luminaire
--	-----------

Hauteur d'installation optimale	2,5 m
---------------------------------	-------

Zone de détection	360° (montage plafond)
-------------------	------------------------

Plage de luminosité	0 - 4095 Lux
---------------------	--------------

Dimensions	55 x 20 x 44 mm
------------	-----------------

Connectique	WAGO WINSTA 890-1112
-------------	----------------------

Longueur du câble	26 cm
-------------------	-------

--	--	--	--

--	--	--	--

--	--	--	--

--	--	--	--

--	--	--	--

--	--	--	--

--	--	--	--

--	--	--	--

--	--	--	--

--	--	--	--

--	--	--	--

--	--	--	--

--	--	--	--

--	--	--	--

--	--	--	--

--	--	--	--

--	--	--	--

--	--	--	--