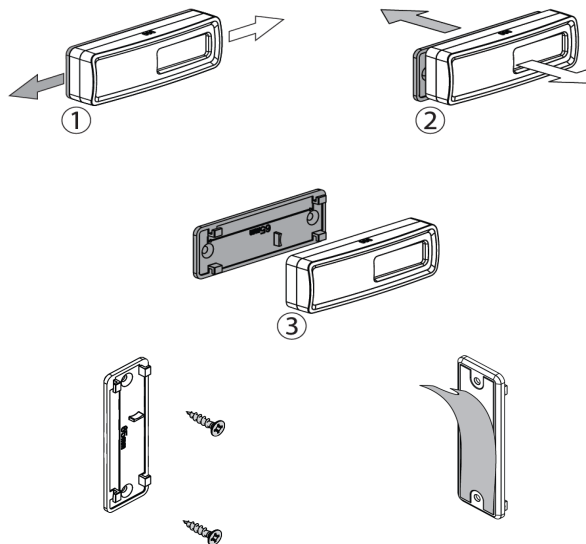
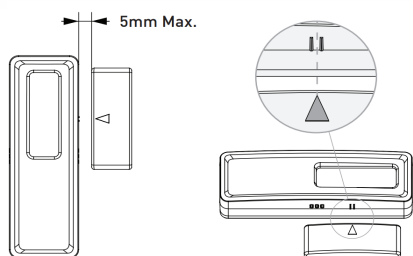


Capteur ouverture fenêtre et porte

EnOcean



Cette gamme de capteurs de température sans fil et sans pile, qui intègre la technologie EnOcean, ne nécessite aucune maintenance (accumulateur d'énergie solaire). L'autonomie est de 3 ans dans le noir complet. Optionnellement, une pile CR1216 peut être utilisée pour une utilisation dans les zones sombres. Lorsqu'une ouverture ou une fermeture est détectée, une trame EnOcean est transmise.

La fixation peut se faire via adhésif ou par vis. Un écart de 5 mm maximum est à prévoir entre l'aimant (mobile) et le capteur (fixe).

Description	N° de produit	UE
Sonde d'ambiance et hygro EnOcean	8003-099/000-138	1

Données techniques

Technologie radio	EnOcean(CEI 14543-3-10)
Puissance d'émission	<10 mW
Fréquence	868.3 MHz
Profil EnOcean	EEP D5-00-01
Dimensions (La x Lo x P)	26 x 80 x 18 mm
Température utilisation	0 ... 40°C
Indice de protection	IP20
Fixation	mural, via vis ou film adhésif (fourni)
Alimentation	Cellule solaire ou pile
Pile (non fournie, en option)	1 x CR1216
Portée	30 m à l'intérieur

Accessoires	N° de produit	UE
-------------	---------------	----

Approbatons

Directive	EN 60950-1: 2006 A11:2009, A1:2010, A12:2011, A2:2013, EN301 489-1 V1.9.2 EN301 489-3 V1.6.1 EN300 220-2 V2.4.1 EN 62479:2010
-----------	--