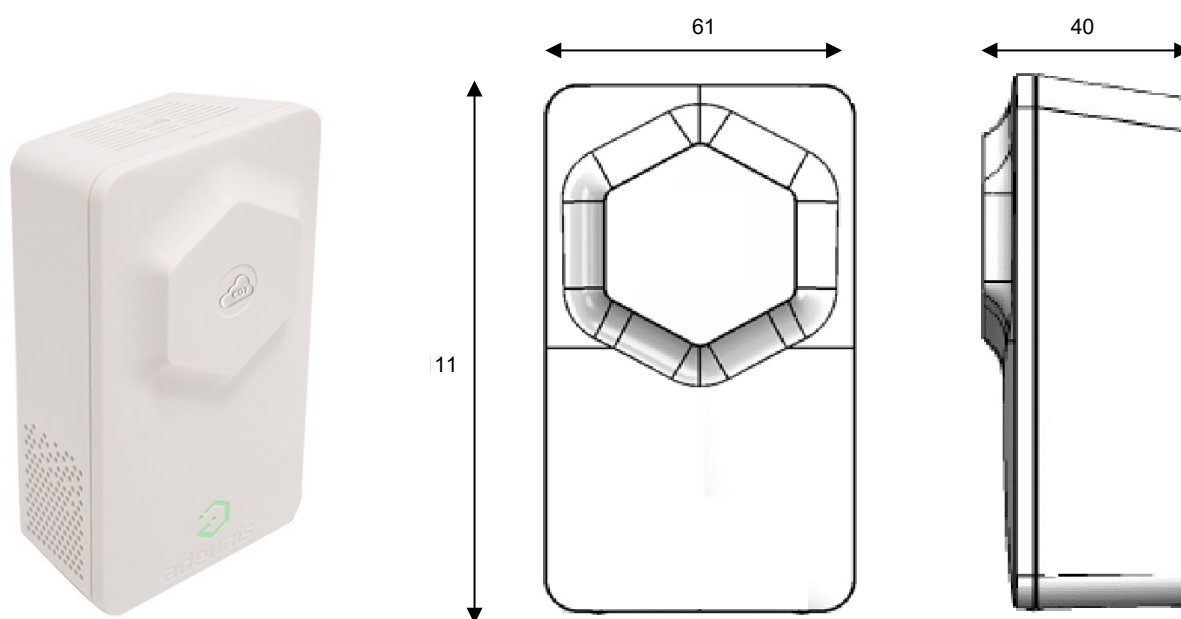


Sonde d'ambiance, hygrométrie, CO2, COV

LoRaWAN™



Ce capteur est conçu pour améliorer le confort des occupants et optimiser la consommation d'énergie dans les bâtiments. Cette sonde multifonction mesure la température, l'humidité, les niveaux de CO2, et de COV, et intègre un bouton d'alerte ainsi qu'une entrée de contact sec pour la détection d'événements. Il dispose d'une autonomie pouvant aller jusqu'à 10ans. Les données peuvent être envoyées périodiquement ou sur évènement.

Son indicateur lumineux permet de suivre en temps réel la concentration de CO2. La calibration du capteur de CO2 est automatisée, garantissant des mesures précises.

Description	N° de produit	UE
Sonde d'ambiance, hygro, CO2, COV	8003-099/000-187	1

Accessoires	N° de produit	UE

Approbations

Normes	Directive 2014/53/UE (RED)

Données techniques

Protocole	LoRaWAN™
Classe LoRa	A
Fréquence radio	863-870 MHz
Puissance d'émission	+14 dBm
Chiffrement des données	AES128
Indice de protection	IP20
Dimensions (mm) La x H x Prof.	61 x 111 x 40
Poids	141 g (avec batterie)
Boîtier	Bayblend® FR3010 PC/ABS blanc
Fixation	murale
Activation/Désactivation	via interrupteur magnétique
Configuration	via radio ou USB
Température de fonctionnement	-5...+50 °C
Batterie	Double pack FANSO ER1850H-2 8000 mAh - remplaçable
Température - Plage de mesure	0...+65 °C
Température - Précision	± 0.2°C typ, ±1°C max.
Température - Résolution	0.1 °C
Hygrométrie - Plage de mesure	10...90% RH
Hygrométrie - Précision	± 2% RH typ, ± 4% max
Hygrométrie - Résolution	1 %RH
CO2 - Plage de mesure	400 à 5000 ppm
CO2 - Précision	±30 ppm + 3% de la plage
CO2 - Résolution	1 ppm
COV - Plage de mesure	400 à 5000 ppm
COV - Précision	±30 ppm + 3% de la plage
COV - Résolution	1 ppm
Indicateur LED	Niveau de CO2, désactivable
Autonomie attendue	SF7 : 10,8 ans, SF12 : 8ans pour 1 lecture / 10 min, 1 transm. par h
Entrées additionnelles	1 bouton + 1 contact sec