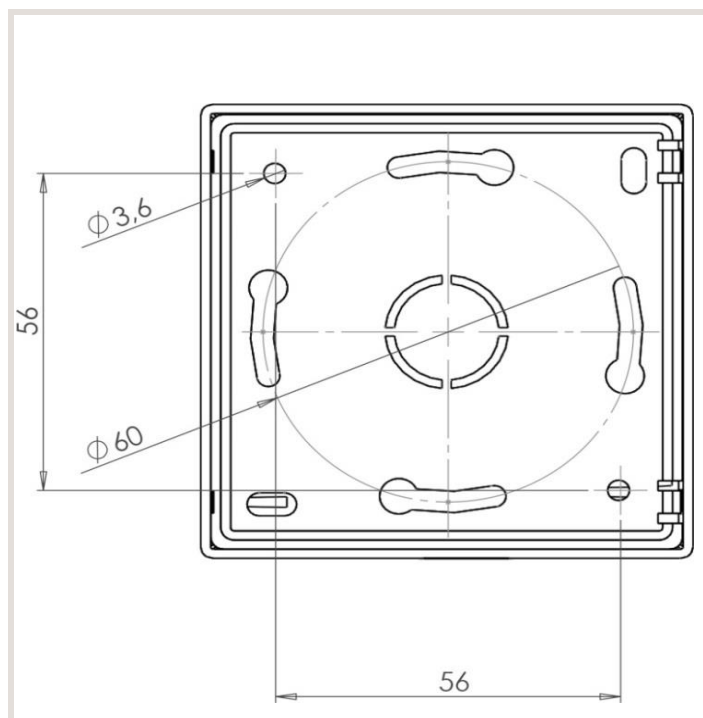


8003-100/1000-230

Sonde d'ambiance

LoRaWAN™



Les sondes d'ambiance sont destinées à la mesure et la surveillance de température dans les bâtiments tertiaires ou industriels.

Description	N° de produit	UE
Sonde d'ambiance LoRa	<b>8003-100/1000-230</b>	1


Accessoires	N° de produit	UE

Approbations	
Conformité	CE, RoHS
Standard	EN 61000-4-2
	EN 300-220-1 V2-4-1
	EN 301 489 V1-6-1

Données techniques	
Protocole	LoRaWAN™
Classe LoRa	A
Méthode d'activation	ABP et OTA
Fréquence radio	863-870 MHz
Puissance d'émission	+14 dBm
Sensibilité en réception	-140 dBm
Chiffrement des données	AES128
Indice de protection	IP20
Dimensions (mm) La x H x Prof.	80 x 80 x 25
Poids	90 g
Fixation	2 vis + chevilles (fournies)
Détection d'arrachement	Oui
Activation/Désactivation	via interrupteur magnétique
Reset, Mode Config°, Assoc°	via interrupteur magnétique
Configuration	via radio
Diagnostic	2 LEDs (internes)
Température de fonctionnement	0 ... +55 °C
Stockage	-10 ... +30 °C / 0 ... +60 %rH
Antenne radio	intégrée
Pile remplaçable	1 x Lithium 3,6V 3,6Ah
Autonomie (sur pile)	8 ans / 2 transmission / jour
Sonde	intégrée
Température - Plage de mesure	0 ... +55 °C
Température - Précision	12 ... +25 °C : +/- 0,2 °C
	<12 ou >25 °C : +/- 0.5 °C
Température - Résolution	0,1 °C