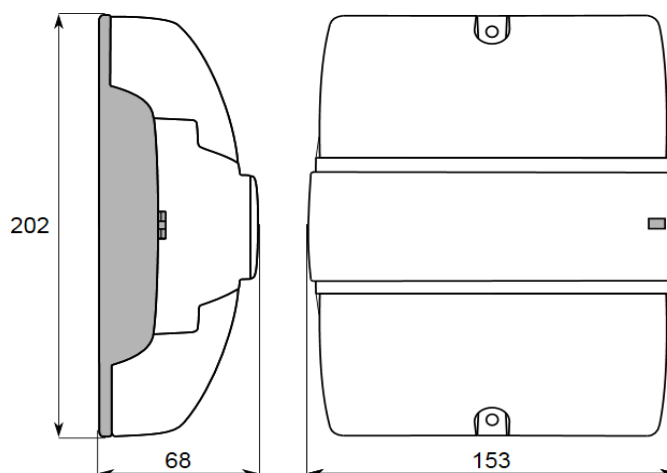


8003-100/1000-288

Régulateur d'ambiance 2 zones 24 V AC pour poutres climatiques, VAV, radiateurs



Description	N° de produit	UE
-------------	---------------	----

Régulateur 2 zones 24 V AC	8003-100/1000-288	1
----------------------------	--------------------------	---

Accessoires	N° de produit	UE
-------------	---------------	----

Unité ambiance pr régul. 24V	8003-100/1000-433	1
Unité ambiance pr régul. 24V + CO2	8003-100/1000-434	1
Unité amb. avec consigne cachée	8003-100/1000-518	1
Unité amb. avec écran tactile	8003-100/1000-550	1
Câble liaison régulateur - 10 m	8003-100/1000-436	1
Répartiteur pour régulateur 24 V	8003-100/1000-438	1
Sonde à bulbe Pt1000	8003-100/1000-437	1
Détecteur de condensation	8003-100/1000-290	1

Approbations	
--------------	--

Conformité	CE
------------	----

Données techniques	
--------------------	--

Dimensions (H x L x P)	149 x 121 x 60 mm
Alimentation	24 V AC ± 15 % (50...60 Hz)
Consommation	4 VA sans charge, pas d'écran
Température de fonctionnement	0 ... 55°C
Indice de protection	IP20 (sans capot), IP30 (avec capot)
Humidité ambiante	Max. 95 % HR
Type de montage	Rail DIN ou armoire
Entrées analogiques (AI)	0(4)...20 mA, 0...10 V DC, 0...200 mV, PT1000, Ni1000 DIN, Ni1000 LG, 800...1600 Ω, 0...4000 Ω, 12-bit A/D
Entrées digitales (DI)	Contact libre de potentiel, réglable pour entrée compteur
Détecteur de condensation (CI)	Cf. accessoire 8003-100/1000-290
Sorties analogiques (AO)	0...10 V DC, 5 mA, 12 bits D/A, protégées contre les C-C
Sorties digitales (DO)	Mosfet 24 V AC, 2 A 8 A max. au total
Sortie 24 V DC	0.15 A, protégée contre les C-C
AI	4
DI	4
DO	6
AO	4
CI	2
RS485	2
Ethernet	1
Protocole	Modbus, BACnet MSTP
Capot	fourni
