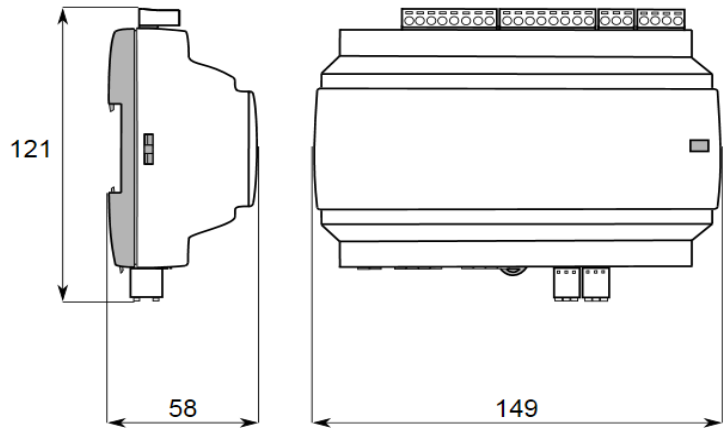


8003-100/1000-289

Régulateur d'ambiance 1 zone 230 V AC pour ventilo-convecteur



Description	N° de produit	UE
-------------	---------------	----

Régulateur pr ventilo convecteur	8003-100/1000-289	1
----------------------------------	--------------------------	---

Accessoires	N° de produit	UE
-------------	---------------	----

Unité ambiance pr régul. 230V	8003-100/1000-435	1
Câble liaison régulateur - 10 m	8003-100/1000-436	1
Sonde à bulbe Pt1000	8003-100/1000-437	1
Détecteur de condensation	8003-100/1000-290	1

--	--	--

Approbations

Conformité	CE
------------	----

Données techniques

Dimensions (H x L x P)	149 x 121 x 60 mm
Alimentation	230 V AC ± 10 % (50...60 Hz)
Consommation	11 V A
Température de fonctionnement	0 ... 50°C
Indice de protection	IP20
Humidité ambiante	Max. 95 % HR
Type de montage	Rail DIN ou armoire
Entrées analogiques (AI)	PT1000 ou 0...10 V DC
Entrées digitales (DI)	Contact libre de potentiel
Détecteur de condensation (CI)	Cf. accessoire 8003-100/1000-290
Sorties analogiques (AO)	0...10 V DC
Sorties digitales (DO)	Triac : 230 V AC, 300 mA Relais : 230 V AC, 3 A
AI	3
DI	3
DO Triac	2
DO Relais	3
AO	4
CI	1
RS485	2
Ethernet	1
Protocole	Modbus
Capot	fourni
