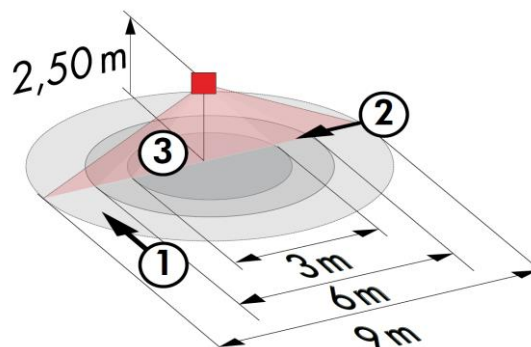
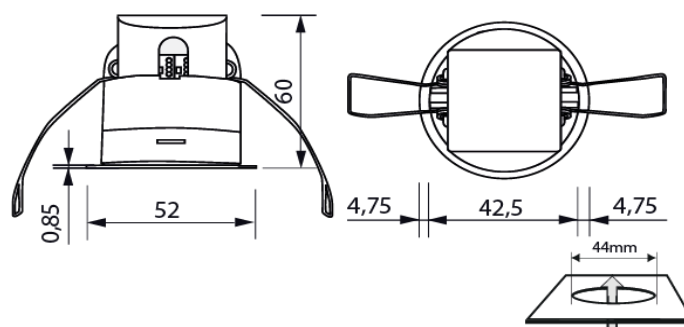
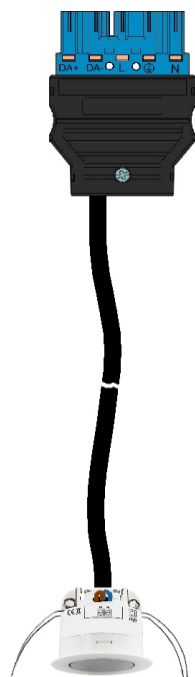


8003-100/1000-349

Multicapteur DALI 2 équipé - compatible WINSTA®

version plate - montage en faux-plafond



Description	N° de produit	UE
-------------	---------------	----

DALI 2 Sensor Flat Faux plaf. avec cordon 5 pôles mâle 2x1.5HO5VVF 1m	8003-100/1000-349	1
--	--------------------------	---

Données techniques	
--------------------	--

Alimentation	10 - 22 V via bus DALI
Consommation	7 mA
Boîtier	Polycarbonate - résistant UV
Température de fonctionnement	-25°C ... +50°C

Accessoires	N° de produit	UE
-------------	---------------	----

Borne DALI multi-maître (connecteur inclus)	753-647	1
Alimentation 18 V DC - 1.1 A	787-1007	1
Distrib. T 1 mâle/2 femelles 5 pôles	770-620	50
Distrib. H 1 mâle/3 femelles 5 pôles	770-618	25
Distrib. 1 mâle/5 femelles 5 pôles	770-1947	20

Approbations	
--------------	--

Indice de protection	IP20
Classe de protection	Classe II / CE
Conformité	CE
	2014/30/UE
	2014/35/UE
	2011/65/UE

Portée à 18 °C	①		②	
	Hauteur montage	Transversale	Frontale	

5,00 m	Ø=26,00 m	Ø=18,00 m	
6,00 m	Ø=26,00 m	Ø=18,00 m	
7,00 m	Ø=26,00 m	Ø=19,00 m	
8,00 m	Ø=26,00 m	Ø=19,00 m	
9,00 - 16,00 m	Ø=30,00 m	Ø=19,00 m	