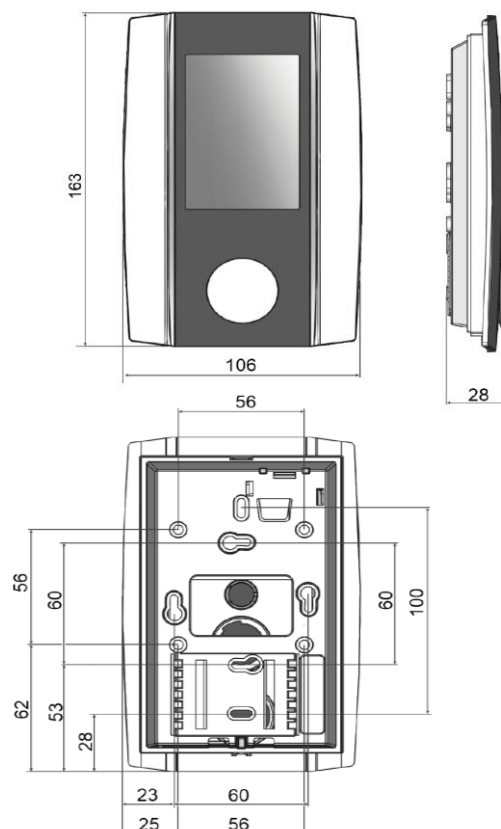


8003-100/1000-609

Unité d'ambiance multi-métier

Sonde de température intégrée



Description	N° de produit	UE
-------------	---------------	----

Unité d'ambiance multi-métier	8003-100/1000-609	1
-------------------------------	--------------------------	---

Accessoires	N° de produit	UE
-------------	---------------	----

Approbations

Indice de protection	IP30 selon EN 60529
Classe de protection	CE

Données techniques

Alimentation	24 V (± 10%) DC ou AC*
Consommation	2 W (24 V DC) ou 4 VA (24 V AC)
Boîtier	Polycarbonate
Température de fonctionnement	0 .. +50°C, max. 85% HR
Ecran	TFT 3.5", 320 x 240 px
Type de montage	mural
	sur boîte d'encastrement Ø 60mm
Interface	RS485
Communication	Modbus RTU
Vitesse de transmission	9600 .. 115200 baud
Plage de mesure	0 .. +50°C
Précision mesure	±0,5K à 21°C
Fonctions de confort	- Changement de consigne - Appels de scènes - Vitesse de ventilation - Pilotage stores - Inclinaison des lamelles - Allum./extinc./gradation éclairage - Occupation/inoccupation - Mode ECO
Entrée(s)	1 entrée TOR pour contact sec
Connectique	à ressort, max 1.5 mm ²
Navigation	via bouton rotatif
Boutons	4 boutons capacitifs configurables