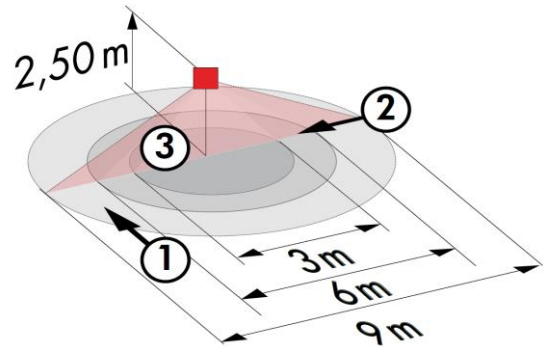
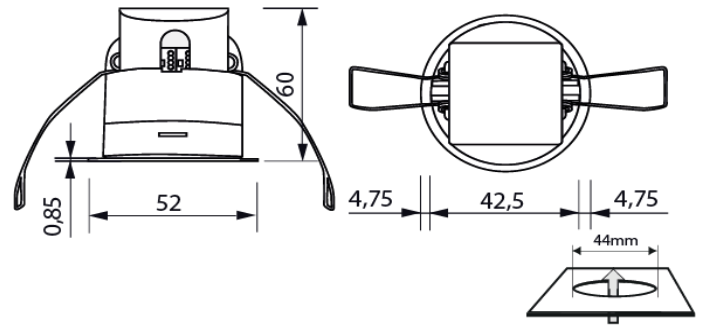


8003-100/1000-682

Multicapteur DALI 2

version plate - montage en faux-plafond



Description	N° de produit	UE
-------------	---------------	----

Capteur DALI 2 plat FP	8003-100/1000-682	1
------------------------	--------------------------	---

Accessoires	N° de produit	UE
-------------	---------------	----

Borne DALI multi-maître (connecteur inclus)	753-647	1
--	----------------	---

Alimentation 18 V DC - 1.25 A	787-2857	1
-------------------------------	-----------------	---

Approbations	
--------------	--

Indice de protection	IP20
----------------------	------

Classe de protection	Classe II / CE
----------------------	----------------

Conformité	CE
------------	----

	2014/30/UE
--	------------

	2014/35/UE
--	------------

	2011/65/UE
--	------------

	DALI 2 selon CEI62386 part 101,
--	---------------------------------

	103,303,304
--	-------------

Données techniques	
--------------------	--

Alimentation	9,5 - 22,5 V via bus DALI
--------------	---------------------------

Consommation	7 mA
--------------	------

Boîtier	Polycarbonate - résistant UV
---------	------------------------------

Température de fonctionnement	-25°C ... +50°C
-------------------------------	-----------------

Type de montage	montage faux-plafond
-----------------	----------------------

Hauteur d'installation optimale	2,5 m
---------------------------------	-------

Zone de détection	360°
-------------------	------

Plage de luminosité	0 - 4095 Lux
---------------------	--------------

Portée à 18 °C	③	①	②
----------------	---	---	---

Hauteur montage	Activité assise	Transversale	Frontale
-----------------	-----------------	--------------	----------

2,00 m	Ø=2,40 m	Ø=3,60 m	Ø=2,60 m
--------	----------	----------	----------

2,50 m	Ø=3,00 m	Ø=9,00 m	Ø=6,00 m
--------	----------	----------	----------

3,00 m	Ø=3,60 m	Ø=10,80 m	Ø=7,20 m
--------	----------	-----------	----------

3,50 m	-	Ø=12,60 m	Ø=8,40 m
--------	---	-----------	----------

4,00 m	-	Ø=14,40 m	Ø=9,60 m
--------	---	-----------	----------

4,50 m	-	Ø=16,20 m	Ø=10,80 m
--------	---	-----------	-----------

5,00 m	-	Ø=18,80 m	Ø=12,00 m
--------	---	-----------	-----------