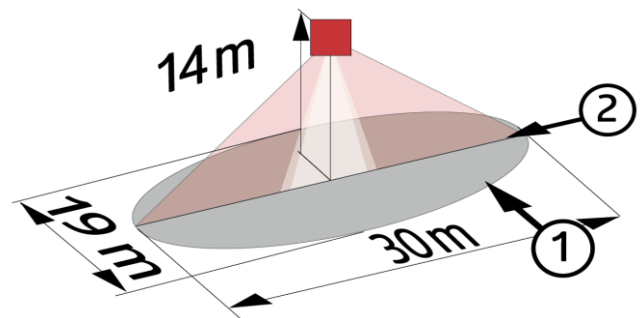
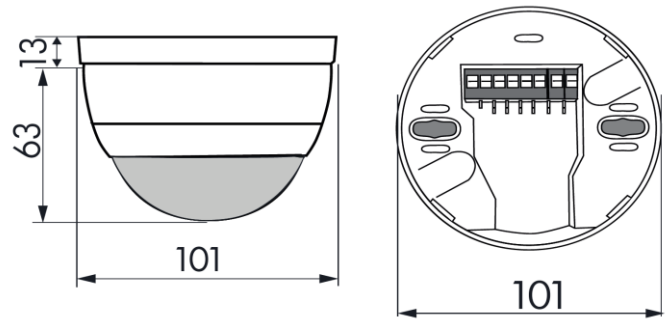


8003-100/1000-683

## Multicapteur DALI 2

grande hauteur - montage en saillie



Description	N° de produit	UE
-------------	---------------	----

Capteur DALI 2 GH	<b>8003-100/1000-683</b>	1
-------------------	--------------------------	---


Accessoires	N° de produit	UE
-------------	---------------	----

Borne DALI multi-maître (connecteur inclus)	<b>753-647</b>	1
--	----------------	---

Alimentation 18 V DC - 1.25 A	<b>787-2857</b>	1
-------------------------------	-----------------	---

Grille de protection	<b>8003-100/1000-318</b>	1
----------------------	--------------------------	---

--	--	--

Approbations	
--------------	--

Indice de protection	IP54
----------------------	------

Classe de protection	Classe II / CE
----------------------	----------------

Conformité	CE
------------	----

	2014/30/UE
--	------------

	2014/35/UE
--	------------

	2011/65/UE
--	------------

	DALI 2 selon CEI62386 part 101,
--	---------------------------------

	103,303,304
--	-------------

Données techniques	
--------------------	--

Alimentation	9,5 - 22,5 V via bus DALI
--------------	---------------------------

Consommation	7 mA
--------------	------

Poids	210 g
-------	-------

Boîtier	Polycarbonate - résistant UV
---------	------------------------------

Température de fonctionnement	-25°C ... +50°C
-------------------------------	-----------------

Type de montage	montage en saillie
-----------------	--------------------

Zone de détection	360°
-------------------	------

Plage de luminosité	0 - 4095 Lux
---------------------	--------------

--	--

--	--

--	--

--	--

--	--

--	--

--	--

--	--

--	--

--	--

--	--

--	--

--	--

--	--

--	--

--	--

--	--

--	--

--	--

--	--

--	--

--	--

--	--



Sous réserve de modifications techniques

18.06.2024

V1.0.1

Internal