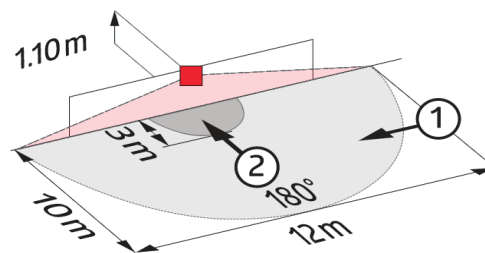
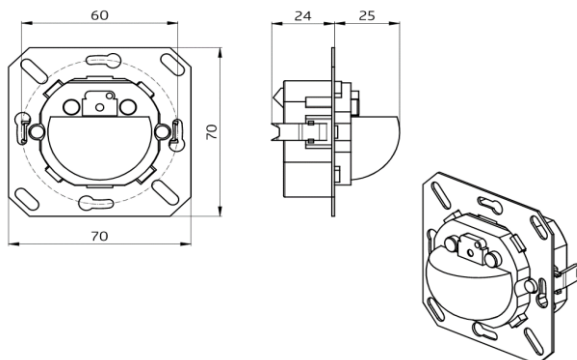


8003-100/1000-685

Multicapteur DALI 2 180°
sans cadre - montage mural



- ① Transversale
- ② Approche du détecteur de face

Description	N° de produit	UE
-------------	---------------	----

Capteur DALI 2 180°	8003-100/1000-685	1
---------------------	--------------------------	---

Accessoires	N° de produit	UE
-------------	---------------	----

Cadre blanc mat RAL 9010	8003-100/1000-641	1
Borne DALI multi-maître (connecteur inclus)	753-647	1
Alimentation 18 V DC - 1.25 A	787-2857	1
Obturbateurs (fournis)		

Approbations	
--------------	--

Indice de protection	IP20
Classe de protection	Classe II
Conformité	CE
	EN 60669-1
	EN 60669-2-1
	NFC-15 100
	DALI 2 selon CEI62386 part 101, 103,303,304

Données techniques	
--------------------	--

Alimentation	9,5 - 22,5 V via bus DALI
Consommation	7 mA
Boîtier	Polycarbonate - résistant UV
Température de fonctionnement	-25°C ... +55°C
Type de montage	montage en saillie
Hauteur d'installation optimale	1,1 m
Hauteur d'installation min.	1 m
Hauteur d'installation max.	1,1 m
Zone de détection	180°
Plage de luminosité	0 - 4095 Lux
Orientation détecteur	Verticale ±15° , Horizontale ±45°
Dimension (L)	70 x 70 x 61

Portée	①	②
--------	---	---

Hauteur montage	Transversale	Frontale
1,10 m	10 m	3 m