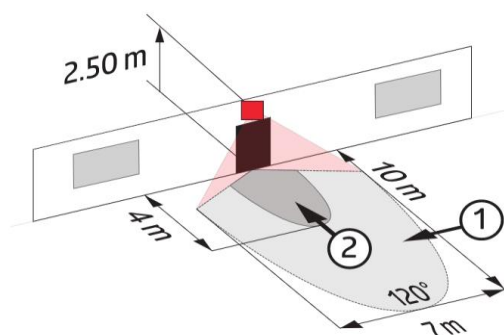


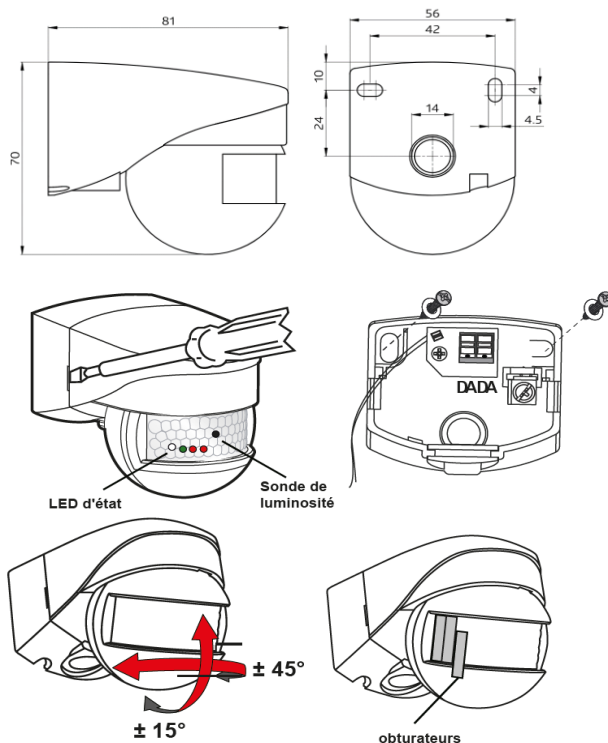
8003-100/1000-686

# Multicapteur DALI 2 120° IP44

## montage mural



- ① Transversale  
② Approche du détecteur de face



Description	N° de produit	UE
-------------	---------------	----

Capteur DALI 2 120° IP44	<b>8003-100/1000-686</b>	1
--------------------------	--------------------------	---

Accessoires	N° de produit	UE
-------------	---------------	----

Borne DALI multi-maître (connecteur inclus)	<b>753-647</b>	1
--	----------------	---

Alimentation 18 V DC - 1.25 A	<b>787-2857</b>	1
-------------------------------	-----------------	---

Obturbateurs (fournis)		
------------------------	--	--

Approbations	
--------------	--

Indice de protection	IP44
----------------------	------

Classe de protection	Classe II
----------------------	-----------

Conformité	CE
------------	----

	EN 60669-1
--	------------

	EN 60669-2-1
--	--------------

	NFC-15 100
--	------------

	DALI 2 selon CEI62386 part 101,
--	---------------------------------

	103,303,304
--	-------------

Données techniques	
--------------------	--

Alimentation	9,5 - 22,5 V via bus DALI
--------------	---------------------------

Consommation	7 mA
--------------	------

Boîtier	Polycarbonate - résistant UV
---------	------------------------------

Température de fonctionnement	-25°C ... +55°C
-------------------------------	-----------------

Type de montage	montage en saillie
-----------------	--------------------

Hauteur d'installation optimale	2,5 m
---------------------------------	-------

Hauteur d'installation min.	2 m
-----------------------------	-----

Hauteur d'installation max.	3 m
-----------------------------	-----

Zone de détection	120°
-------------------	------

Plage de luminosité	0 - 4095 Lux
---------------------	--------------

Orientation détecteur	Verticale $\pm 15^\circ$ , Horizontale $\pm 45^\circ$
-----------------------	---

Dimensions (H x L x P)	70 x 56 x 81 mm
------------------------	-----------------

Portée	①	②
--------	---	---

Hauteur montage	Transversale	Frontale
-----------------	--------------	----------

2,50 m	10 m	4 m
--------	------	-----