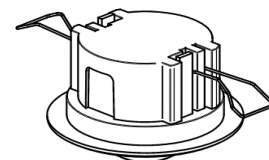
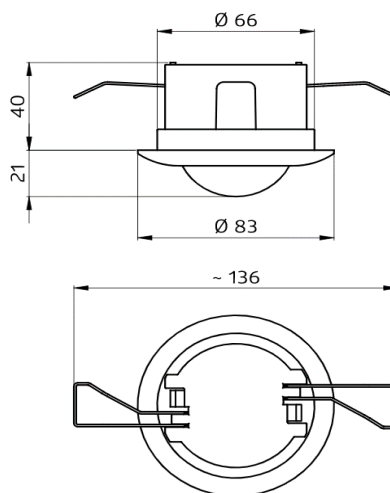
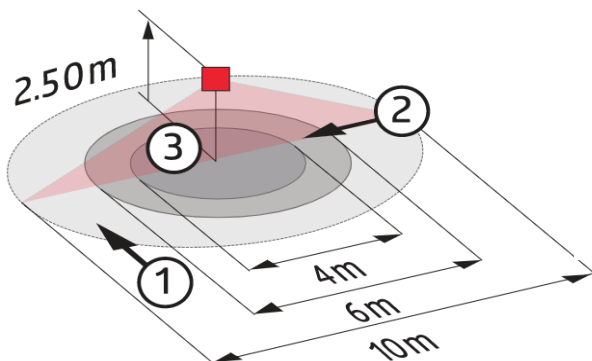


8003-100/1000-687

Multicapteur DALI 2

Ø10m - montage en faux-plafond



- ① Transversale
- ② Approche du détecteur de face
- ③ Activité assise

Description	N° de produit	UE
-------------	---------------	----

Capteur DALI 2 - 10 m FP	8003-100/1000-687	1
--------------------------	--------------------------	---

Accessoires	N° de produit	UE
-------------	---------------	----

Borne DALI multi-maître (connecteur inclus)	753-647	1
--	----------------	---

Alimentation 18 V DC - 1.25 A	787-2857	1
-------------------------------	-----------------	---

Obturbateurs (fournis)		
------------------------	--	--

Approbations	
--------------	--

Indice de protection	IP20
----------------------	------

Classe de protection	Classe II
----------------------	-----------

Conformité	CE
------------	----

	EN 60669-1
--	------------

	EN 60669-2-1
--	--------------

	NFC-15 100
--	------------

	DALI 2 selon CEI62386 part 101,
--	---------------------------------

	103,303,304
--	-------------

Données techniques	
--------------------	--

Alimentation	9,5 - 22,5 V via bus DALI
--------------	---------------------------

Consommation	7 mA
--------------	------

Boîtier	Polycarbonate - résistant UV
---------	------------------------------

Température de fonctionnement	-25°C ... +55°C
-------------------------------	-----------------

Type de montage	montage faux-plafond
-----------------	----------------------

Hauteur d'installation optimale	2,5 m
---------------------------------	-------

Hauteur d'installation min.	2 m
-----------------------------	-----

Hauteur d'installation max.	5 m
-----------------------------	-----

Surface couverte	79 m ² (à 2.5 m)
------------------	-----------------------------

Zone de détection	360°
-------------------	------

Plage de luminosité	0 - 4095 Lux
---------------------	--------------

Dimensions (Ø x H)	83 x 61 mm (21 mm visibles)
--------------------	-----------------------------

Portée	③	①	②
--------	---	---	---

Hauteur montage	Activité assise	Transversale	Frontale
-----------------	-----------------	--------------	----------

2,50 m	Ø 4 m	Ø 10 m	Ø 6 m
--------	-------	--------	-------

5,00 m	-	Ø 20 m	Ø 10 m
--------	---	--------	--------

