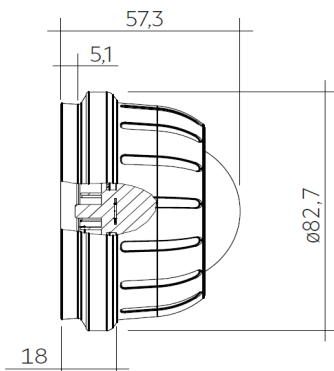
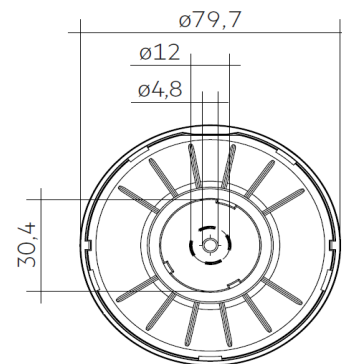
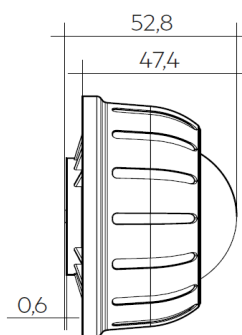
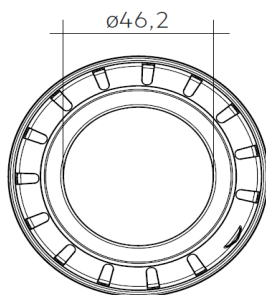


8003-100/1000-689

Multi-capteur DALI 2 - compatible Zhaga montage mât



Ce multi-capteur DALI 2 est conçu pour les applications d'éclairage public extérieur (rue, quai...). La zone de détection assymétrique est spécialement conçue pour ce type d'application, et un montage en mât.

Description	N° de produit	UE
-------------	---------------	----

Multi-capteur DALI 2 mont. luminaire	8003-100/1000-689	1
--------------------------------------	--------------------------	---

Accessoires	N° de produit	UE
-------------	---------------	----

Borne DALI multi-maître (connecteur inclus)	753-647	1
--	----------------	---

Alimentation 18 V DC - 1.1 A	787-1007	1
------------------------------	-----------------	---

Données techniques

Alimentation	9.5 - 22.5 V via bus DALI
Consommation	7 mA - max 8.1 mA (avec LED)
Boîtier	Lexan 923, gris foncé RAL 7040
Lentille	HDPE, blanc transparent
Dimensions (Ø x P)	Ø82.7 x 52.8 mm
Indice de protection	IP66
Indice de résistance	<= IK08 (hors lentille)
Température de fonctionnement	-25 ... +50 °C
Type de montage	Mât avec connectique Zhaga Book 18 Edition 2
Hauteur d'installation	4 - 8 m
Zone de détection	79 °
Plage de luminosité	1 - 4000 Lux

Approbations

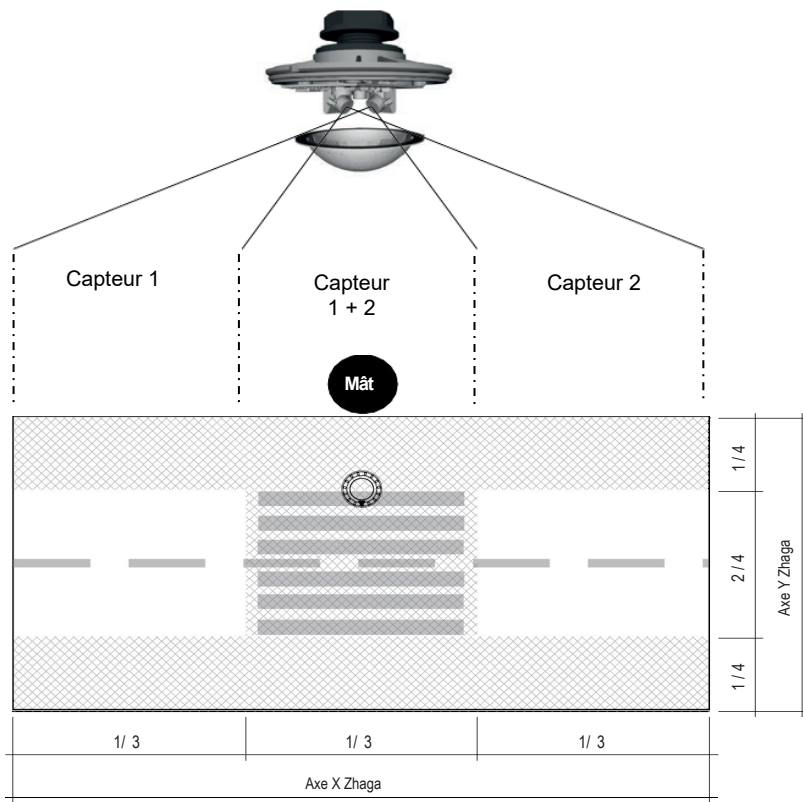
Indice de protection	IP66
----------------------	------

Standards	EN 61347-2-11, EN 55015
	EN 61000-3-2, EN 61000-3-3
	EN 61547, EN 62386-332
	EN_62386_103, EN 62386-301
	EN 62386-303, EN 62386-304
	EN 62386-101(DALI-2)

Multi-capteur DALI 2 - compatible Zhaga montage mât



Instances DALI	
N° Instance	Description
0	OU logique capteur 1 et 2
1	Capteur 1 uniquement
2	Capteur 2 uniquement
3	Sonde de luminosité

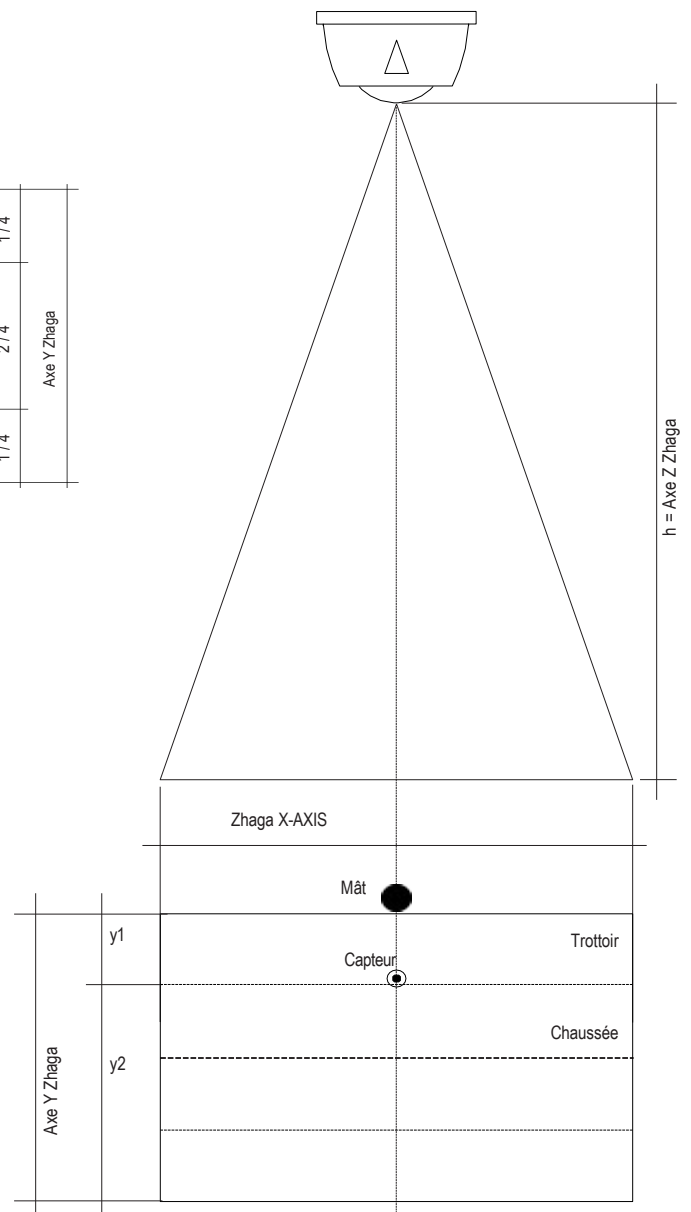
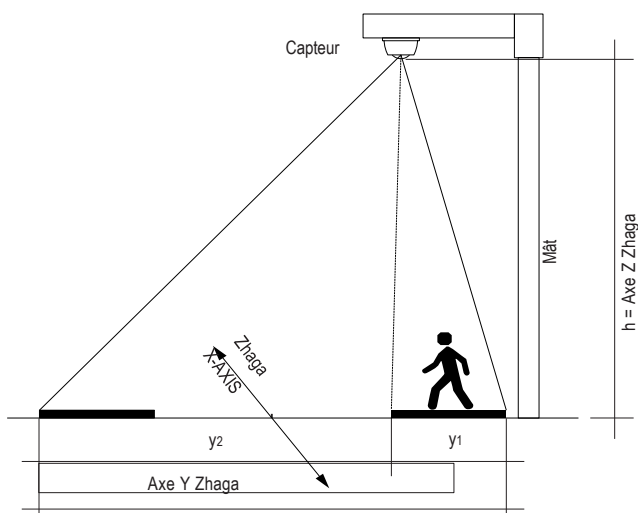


La pleine zone de détection est rectangulaire, la zone grisée est optimisée pour la détection de piétons.

Les 2 détecteurs PIR intégrés fournissent une détection large pour une hauteur d'installation jusqu'à 8 m. Les 2 détecteurs permettent de distinguer 3 zones de détections afin d'obtenir la direction du mouvement.

Le triangle indique la direction de la rue (axe y de Zhaga), là où le capteur doit se verrouiller sur le support Zhaga. Veiller à ce que le capteur soit bien verrouillé.

Assurez-vous que le joint d'étanchéité épouse parfaitement le luminaire, qu'il n'est pas plié et qu'aucun corps étranger ne se trouve entre le joint et le boîtier du luminaire.



Hauteur instal. (m)	Zone détectée (m)				Surface (m ²)
	h	x	y	y1	
4	17	8	2	6	136
4.5	19.3	9	2.3	6.8	173
5	21.5	10	2.5	7.5	215
5.5	23.8	11	2.8	8.3	261
6	26	12	3	9	312
6.5	28.3	13	3.3	9.8	367
7	30.5	14	3.5	10.5	427
7.5	32.8	15	3.8	11.3	491
8	35	16	4	12	560