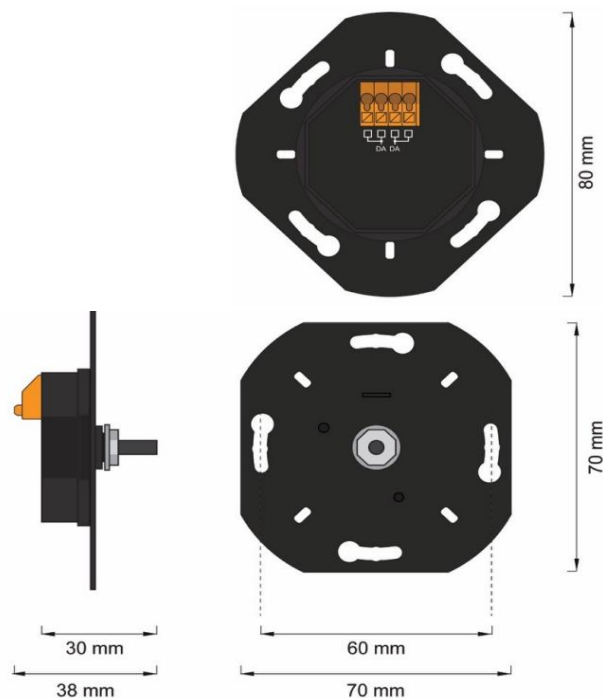


Bouton poussoir rotatif DALI 2



Cache fourni séparément sous la référence 8003-100/1000-731



Ce bouton intègre deux commandes, un bouton poussoir et une commande rotative. Les commandes, récupérées via le bus DALI par un bloc fonctionnel additionnel à la bibliothèque e!COCKPIT WagoAppDALI, sont traitées et offrent plusieurs possibilités de pilotage, par exemple :
BP : Allumage/Extinction Molette : Gradation +/-
BP : Changement groupe Molette : Température couleur +/-

Le bloc fonctionnel additionnel est disponible sur simple demande auprès du support : support-fr@wago.com.

Un bip sonore intégré permet d'effectuer la localisation depuis WAGO DALI Configurator.

| Description | N° de produit | UE |
|--------------------------------|--------------------------|----|
| Bouton poussoir rotatif DALI 2 | 8003-100/1000-730 | 1 |

| Données techniques | |
|--------------------------------|----------------------------------|
| Dimensions (L x H x P) | 70 x 70 x 38 mm |
| Température de fonctionnement | -20 ... +75 °C |
| Humidité relative | 15 ... 90 % sans condensation |
| Type de montage | Boîte d'encastrement 60 mm |
| Classe de protection | II |
| Entrée DALI : DA, DA | |
| Plage de tension | 9,5 ... 22,5 V DC selon CEI62386 |
| Consommation bus DALI (16.5 V) | 1.6 mA |
| Consommation bus DALI (22.5 V) | 2.3 mA |
| Connectique | à ressort |
| Section | 0,5 ... 1.5 mm ² |

| Accessoires | N° de produit | UE |
|------------------------------|--------------------------|----|
| Cache bouton rotatif - blanc | 8003-100/1000-731 | 1 |

Approbations

| | |
|-------------------------------|--|
| Indice de protection boîtier | IP40 |
| Indice de protection contacts | IP20 |
| Standards | |
| DALI | EN 62386-101:2014 EN 62386-103:2014 |
| EMC | EN61547 EN50015 IECCISPR15 |
| Sécurité | EN61347-2-11 EN61347-1 |
| Marquage | DALI 2, CE |